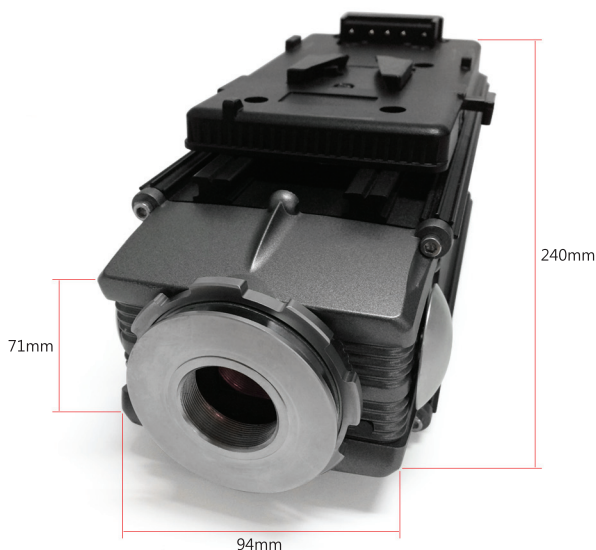


마하 Mach-F160A

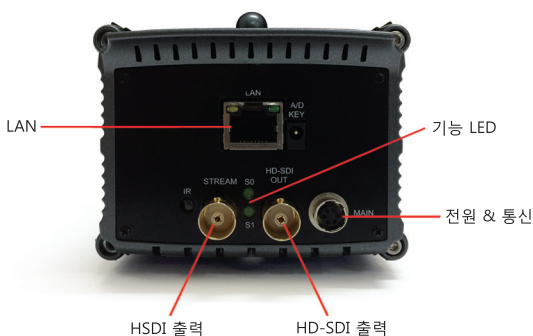
FHD(1920x1080) / High Speed 160fps Camera



기능

- 1/1.2인치 2.1메가 CMOS 이미지 센서, 글로벌 셔터
- 초당 고속 프레임(1920x1080/160fps)
- 다양한 출력 지원
 - HD-SDI : 1920x1080/30fps
 - HSDI(High Speed Data Interface) : 1920x1080/160fps
 - LAN : 1920x1080/160fps
- MJPEG 비디오 압축
- OSD(온 스크린 디스플레이)
- 최대 전송거리 : 100M(5C-HFBT 케이블 사용시)

후면 인터페이스



사양

| 모델명 | MACH(마하)-F160A |
|------------------|-------------------------------|
| 이미지 센서 | 1/1.2인치 CMOS |
| 총 화소수 | 1936(H) x 1226(V) / 2.37M(픽셀) |
| 유효 화소수 | 1936(H) x 1216(V) / 2.35M(픽셀) |
| 스캐닝 시스템 | 프로그레시브 스캔 (동기화 시스템 내장) |
| 노출 | 글로벌 셔터 |
| 처리량/속도 | 최대 1920x1080p @160fps |
| 라이브 & 재생 해상도/프레임 | 최대 1920x1080p @30fps |
| 이미지 압축 | MJPEG 최대 1920x1080p @160fps |
| 비디오 출력 | LAN(기가비트 이더넷), HSDI, HD-SDI |
| 해상도 | HD-SDI : 1920x1080 30fps |
| | HSDI : 1920x1080 160fps |
| | LAN : 1920x1080 160fps |
| 최저 조도 | 1Lux (F1.2, 50 IRE, AGC Max) |
| 동적 범위 | 73dB |
| 디스플레이 출력 포트 | HD-SDI x 1포트 |
| 배터리 마운트 | V 마운트 플레이트 |
| 렌즈 마운트 | C,CS |
| OSD | 지원 |
| 전자 셔터 | 매뉴얼(1/160 ~ 1/30,000초) |
| 동작/저장 온도 | -10°C ~ 50°C / -20°C ~ 70°C |
| 동작 습도 | 90% 이하에서 비응축 |
| 전원 공급 | DC 12V 3.0A |
| 전원 | DC12V 1200mA, 1.44W |
| 크기 (mm) | 94(W) x 71(H) x 240(D) |
| 중량 | 1.2Kg (렌즈 제외) |

메인 케이블 사양

